

Инструкция по эксплуатации палаток JUNGLE CAMP

Для максимального удовольствия от эксплуатации данной палатки следуйте, пожалуйста, нашим рекомендациям:

- перед путешествием ознакомьтесь с инструкцией по установке и проведите пробную постановку палатки
- убедитесь в наличии всех комплектующих деталей и в их соответствии ожидаемым природным и погодным условиям
- используйте специальные колышки для песчаного или каменистого грунта
- используйте дополнительные оттяжки для обеспечения безопасности при неблагоприятных погодных условиях

Постановка палатки

Выберите максимально ровную поверхность. Очистите её от острых камней и веток. По возможности используйте естественную защиту от ветра, такую как большие каменные валуны или густой кустарник. Избегайте постановки палатки под деревьями из-за опасности возгорания в случае попадания молнии. Убедитесь, что эластичные кольца, оттяжки и материал палатки не натянуты до предела и смогут амортизировать сильный ветер. Во время установки все молнии должны быть застегнуты. Обращайтесь с молниями аккуратно, т.к. они являются самыми быстро изнашиваемыми частями палатки и гарантия на них не распространяется. Для лучшей устойчивости палатки втыкайте колышки в грунт под наклоном и следите за равномерным распределением натяжения тента со всех сторон.

Снятие палатки со стоянки

По возможности снимайте палатку при сухих погодных условиях во избежание образования плесени и пятен. Если палатка сложена в сыром состоянии, постарайтесь поставить её для полной просушки в самое ближайшее время. При складывании стоек и колышков старайтесь не повредить материал палатки.

Уход за палаткой.

Палатку можно мыть только чистой водой. Для удаления застарелых пятен пользуйтесь мягкими пятновыводящими средствами. Проконсультируйтесь предварительно у дилера.

Палатку нельзя стирать в стиральной машине или отдавать в сухую чистку!

Через некоторое время эксплуатации материал палатки и швы должны быть подвергнуты повторной обработке для водостойкости. Проконсультируйтесь с дилером. Небольшие повреждения материала могут быть исправлены при помощи специального ремонтного комплекта, предоставленного дилером. Стойки не требуют специального ухода. Молнии следует время от времени обрабатывать силиконом или парафином для сохранения их гибкости.

Упаковка палатки.

Упаковывайте стойки и колышки в специальные мешочки. Сложите внутреннюю палатку и тент прямоугольниками в соответствии с размерами упаковочного чехла. Наложите плоский прямоугольник внутренней палатки на плоский прямоугольник тента и скатайте их. Зафиксируйте скатку тесьмой. Поместите сложенную палатку в упаковочный чехол и аккуратно застегните молнию. Храните палатку в сухом, прохладном и хорошо вентилируемом месте.

Ультрафиолетовые лучи.

Под действием солнечных лучей материал может выцветать. Если Вы устанавливаете палатку на продолжительное время, мы рекомендуем выбирать затененное место.

Конденсация.

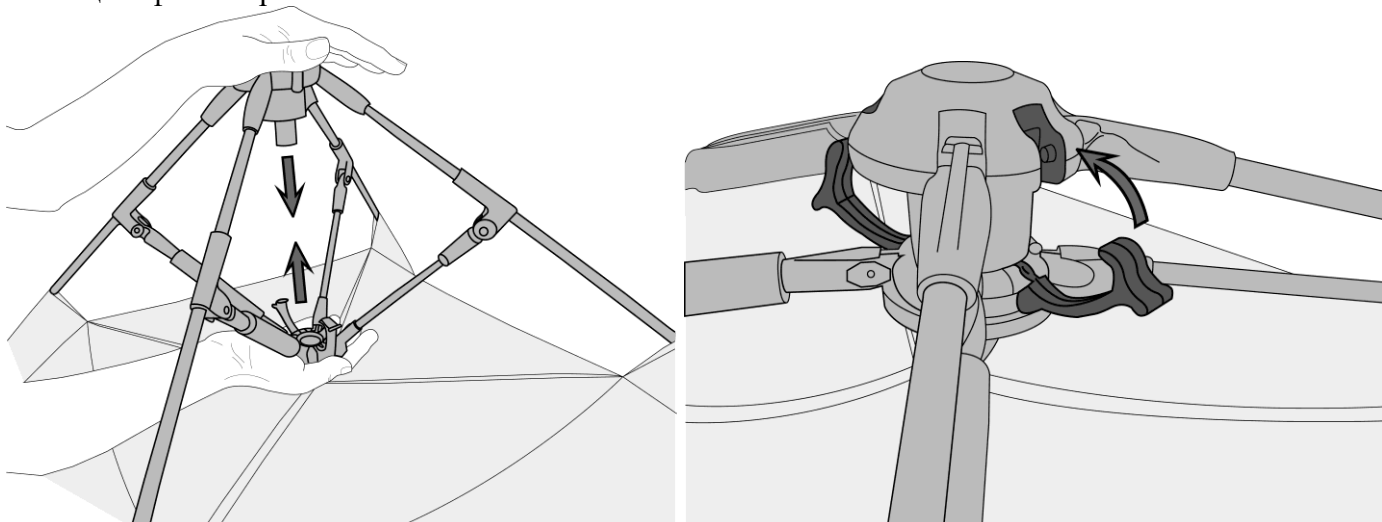
На всех тентах из-за разницы в температуре в ночное время образуется конденсат. Он высыхает самостоятельно за счет естественной вентиляции. Не пугайте конденсацию с протеканием тента.

Правила противопожарной безопасности.

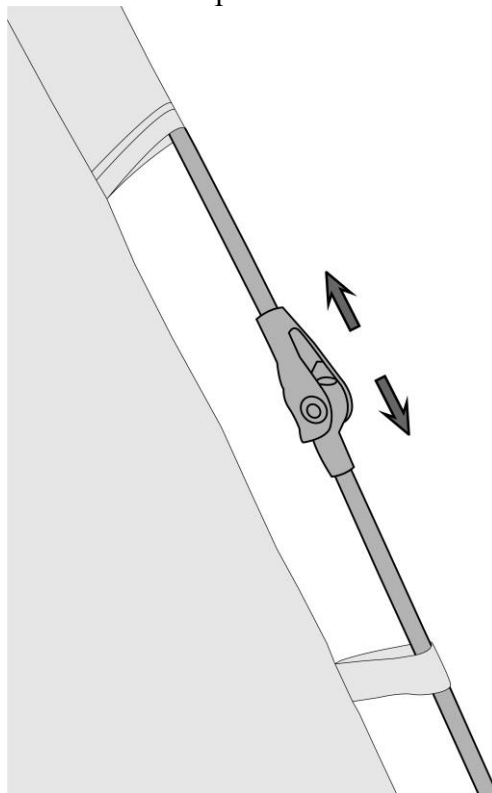
- не держите плитки, горелки и лампы близко к материалу палатки
- следуйте противопожарной инструкции, пришитой внутри палатки
- держите выход свободным от вещей
- спрашивайте противопожарные приспособления в кемпингах

Инструкция по установке EASY TENT 2

1. Достаньте палатку из чехла.
2. Сложенные в три раза дуги расправьте так чтобы они лежали на земле.
3. Поставьте каркас таким образом, чтобы его верхняя часть с системой крепления располагалась вертикально.
4. Начинайте поднимать палатку вверх, удерживая систему крепления сверху и снизу руками и одновременно соединяя обе части системы до щелчка. Когда система закроется, пружинный механизм по принципу зонта расправит верхнюю часть каркаса и всю палатку. Закрепите систему с помощью фиксаторов.



5. При необходимости растяните штормовые оттяжки, закрепив их кольшками.
6. Чтобы сложить палатку, необходимо расслабить крепление между нижними секциями на каждой дуге, слегка потянув их в противоположные стороны.



7. Открыть фиксаторы на системе фиксации, сжать верхнюю часть каркаса и опустить его вниз. Затем сложить дуги втрое и свернуть ткань палатки.